

**ERSATZTEIL-LISTE**  
**JETSTREAM**  
**MIRO 1/2/3**

Stand Januar 2014



**uwe** JetStream GmbH  
Buchstraße 82 · Postfach 2020 · D-73510 Schwäbisch Gmünd  
Tel. +49 (0) 7171 103-600 · Fax +49 (0) 7171 103-106

## MIRO/1/2/3

Pos.	Stück	Bezeichnung	Teile Ident-Nr.
1	1	Griffpaar für Betonbecken kpl.	005868
1a	1	Griffpaar f. Fertigbecken, 2 Stück kpl.	005876
2	8	Gummi-Dichtung	052480
-			
13	1	Pneumatikschalter kpl. Edelstahl	262605
14	1	Pneumatik-Schalter kpl. weiss	091249
15	2	Senkschraube DIN 963 M 6 x 80	115782
16	1	Halteplatte Edelstahl	261915
17	4	Sechskantmutter DIN 934 M 4	025049
18	4	Sicherungsring für M 4 Unitec	058305
19	1	Schalter-Oberteil kpl. mit Schaltknopf verklebt	194290*
20	1	Rollmembran BFA 35-30-10	027086
21	1	Führungsstift	043315
22	1	Druckfeder Ø 0,8 DA=10,0 LO=30 mm	049999
23	1	Schalterunterteil mit Nippel	095463
24	4	Linsenschraube DIN 7985 AM 4 x 25	036632
25	3	Linsen- Blechschraube DIN 7981 B Ø 4,2x32	091256
26	1	PVC-Schlauch glasklar o. Einlage 2 x 1 mm Länge 1x10450 mm	059139
27	1	Stopfbuchsverschraubung ohne Unterteil PG 13,5	060772
28	1	Scheibe	037713
29	1	Dichtung 19,0 / Ø 11,0 x 2,0 mm	046995
30	1	Flanschsatz	2000414
31	6	Senkschraube DIN 963 AM 5 x 25	2000416
32	1	Klemmring	2000401
33	2	Dichtungen	2000402
34	1	Rohbauteil für Pneumatikschalter ABS	2000287
-			
-			
36	2	Luftansaugung regelbar (Pos. 37-39 )	268114
37	1	Labor-Kugelhahn DN 6 PUC 3/8"	268113
38	2	Einschraubstutzen GES 12 / 3/8"	124248
39	4	Schlauchschelle GEMI SM 9A21 W4	059634
40	2	PVC-Schlauch mit Gewebeeinlage Ø 12 / 21x4,5 je 4 m	059253
41	2	Gerader Einschraubstutzen M 16 x 1,5	042341
42	4	Schraube DIN 7985 M 5 x 60	268060
43	1	Frontplatte kpl. Edelstahl	269792
44	1	Frontplatte kpl. Edelstahl Düse weiss	267722
44a	1	Frontplatte kpl. Edelstahl Düse silber	269793
44b	1	Frontplatte kpl. mit Düse weiss	273650
45	1	Düse weiss	057844
45a	1	Düse silber	268643
46	1	Klemmrahmen kpl.	090522
47	8	Senkschraube DIN 963 AM 6x30	028571
48	2	Dichtung	089656
49	1	Rohbauteil MIRO	266200
50	1	Klemmbrille	047860
51	1	Gummi-Dichtring Ø 70 / Ø 80 x 7,5 mm	052365
52	2	Ausgleichsscheibe Ø 79,0 / Ø 70,0 x 0,5 mm	056416
53	4	Senk-Blechschraube DIN 7982 B Ø 6,3 x 32	182055
54	1	Klemmbrille	067454
55	4	Schraube DIN 7985 M 5x80	270312
56	1	Düsengehäuse	266202
57	1	Luftdüse	267085
58	1	Dichtung	267083
-			
59	1	Einlaufseihler Edelstahl mit Schrauben	262272
60	1	Klemmrahmen kpl.	090522

Änderungen in Preis und Ausführung vorbehalten

\* Material auf Anfrage

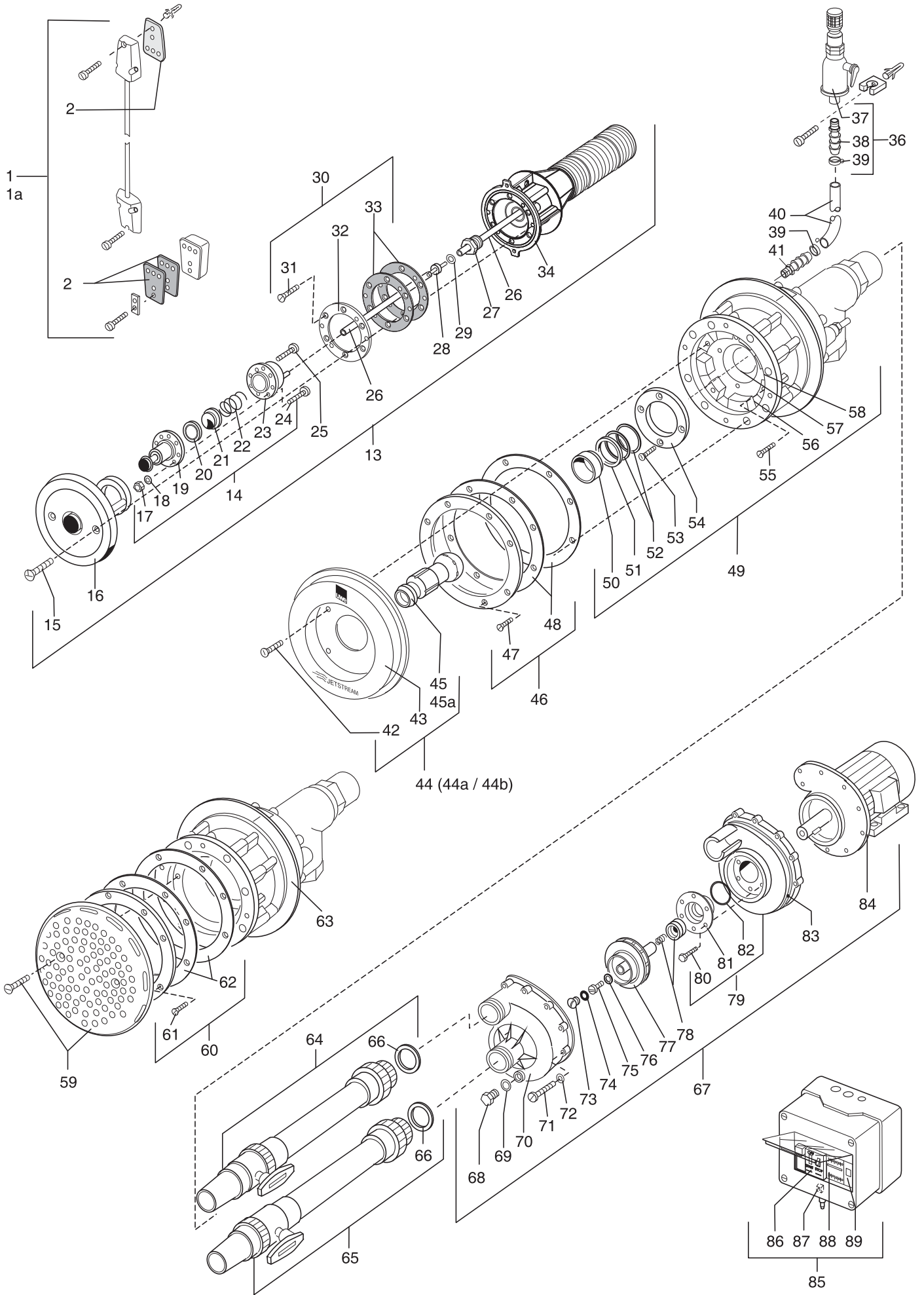
\*\*\* Preis auf Anfrage

Preise zuzügl.gesetzlicher MWST.

## MIRO/1/2/3

Pos.	Stück	Bezeichnung	Teile Ident-Nr.
61	8	Senkschraube DIN 963 AM 6x30	028571
62	2	Dichtung	089656
63	1	Rohbauteil für MIRO Ansaugung	265261
64	1	Druckschlauch incl. Kugelhahn PVC	262893
65	1	Saugschlauch incl. Kugelhahn PVC	262892
66	2	Dichtung	262884
67	1	Pumpe kpl. DS 2,5 kW (Pos. 62-78)	012575
67	1	Pumpe kpl. DS 3,5 kW (Pos. 62-78)	090647
67	1	Pumpe kpl. Einphasen 1,7 kW (Pos. 62-78)	123083
68	1	Verschlussschraube DIN 910 R 1/4" 1.4401	021972
69	1	Dichtung Ø 18,0 / Ø 13,5x2,0 mm	047134
70	1	Pumpengehäuse	023358*
71	9	Zylinderschraube DIN 84 AM 6x55 1.4301	010272
72	9	Scheibe DIN 125 A Ø 6,4 1.4401	010801
73	1	Verschlussschraube	178129
74	1	O-Ring Ø 16,0 / Ø 21,0 x 2,5 mm	177907
75	1	Zylinderschraube DIN 84 M 6x20	009951
76	1	Fächerscheibe DIN 6798 A Ø 6,4	032284
77	1	Laufgrad kpl. für Pumpe 1,7 kW	178194
77	1	Laufgrad kpl. für Pumpe 2,5 kW	178186*
77	1	Laufgrad kpl. für Pumpe 3,5 kW	178178*
78	1	Gleitringdichtung	051789
79	1	Umlenkstück kpl. ( Pos. 74-76 )	049213
80	6	Sechskantblechschraube DIN 7976 Ø 6,3 x 22	033449
81	1	Deckel für Umlenkstück	022632
82	1	O-Ring Ø 78,0 / Ø 90,0 x 6,0 mm	034801
83	1	O-Ring Ø 210,0 / Ø 220,0x5,0 mm	035360
84	1	Drehstrommotor 1,9 kW 230 / 400 V 50 Hz	137620
84	1	Drehstrommotor 2,8 kW 230 / 400 V 50 Hz	137638
84	1	Einphasenmotor 1,7 kW	057042
<b>Steuerkasten</b>			
85	1	Steuerkasten kpl. für Ausf. Einphasen 1,7 kW	091520
85	1	Steuerkasten kpl. für Ausführung 2,5 kW	091470
85	1	Steuerkasten kpl. für Ausführung 3,5 kW	091496
86	1	Überstromrelais für Ausführung 2,5 kW 4-6,3A	264304
86	1	Überstromrelais für Ausführung 3,5 kW 6-10 A	264300
86	1	Überstromrelais für Ausführung Einphasen 1,7 kW 6-10 A	264300
87	1	PE-Wandler Typ JAG-3	263300
88	1	Schalterschütz	268080
89	1	Stromstossrelais 250 V 16 A NFS 100.230	264302

Preise zuzügl.gesetzlicher MWST.



**UWE** JetStream GmbH  
Buchstraße 82 · Postfach 2020  
D-73510 Schwäbisch Gmünd  
Tel. +49 (0) 7171 103-600 · Fax +49 (0) 7171 103-106



ID.NR. 269 616 / 01/ 2014